

安全注意事项

安全注意事项.....	01
安全.....	01
警告.....	01

1概述

产品特点.....	02
结构特点.....	03
产品典型应用简介.....	03
使用及环境条件.....	03
包装内容.....	04
工作原理.....	04
购入检查.....	04

2产品选型

产品铭牌.....	05
型号含义.....	05
选型注意事项.....	05

3安装

外形尺寸.....	06
安装要求.....	08
智能型启动柜尺寸.....	08

4接线

应用接线图.....	08
------------	----

5显示键盘界面

显示键盘说明.....	11
按键.....	11
功能参数表.....	12

6故障分析

故障代码表及解决方法.....	14
-----------------	----

保修卡

保修协议.....	16
-----------	----

重要提醒

使用现场环境灰尘较大的应每周清理一次灰尘，保证软启动正常散热干净整洁提高使用寿命降低故障率！

安全注意事项



安全

- 在安装或操作本软启动器之前，请先阅读并理解本手册，只有专业人员才能对软启动器进行安装/修理和维护。
- 安装及维护操作，应严格按照本手册及相关国家标准及行业惯例，否则因没有按照相应指导规范操作引起的一切不良后果制造商概不负责。
- 维护软启动器或电机之前，必须断开一切电源输入。
- 安装后应仔细检查核实无任何零部件(如线头、螺钉、垫圈等) 落入带电器件部位。



警告

- 本产品控制部分(包含触发单元和中央处理器控制部分)均带危险电压，触发单元带有与主回路一样的高电压，若违规接触将非常危险，可引起触电伤亡事故。
- 本产品接上主电源后，即使断开控制电压或停止启动器后，在软启动器的输出端仍然会出现用于采样的全电压信号，
- 产品必须良好的接地，以保证正常操作的安全，不致发生意外触电击伤，禁止将功率因数补偿电容器连接在软启动器输出端。

1、概述

本软启动控制器以先进的微处理器为核心，应用先进的软件设计方法和最新的硬件技术，采用晶闸管相移技术，实现交流异步电动机的软启动、软停车功能，同时具有断相、过压、欠压、过流、过载、三相不平衡、短路等多项保护功能。

该软启动器覆盖7.5KW~600KW，质量可靠，电磁兼容性(EMC)好，可广泛应用于风机、水泵、球磨机、破碎机、输送类及压缩机等重载设备，在安装或操作本软启动器之前，请先阅读并理解本手册，只有专业人员才能对角转换、自耦减压、磁控减压等减压启动设备的理想换代产品。

1.1 该软启动器有如下特点

- 采用高性能单片机和数字逻辑控制技术，具有很强的抗干扰能力。
- 启动参数可按负载不同灵活设定，取得最佳电流曲线和最佳转矩控制特性。
- 对电动机提供了平滑的渐进的启动过程，减少启动电流对电网的冲击，降低设备的振动和噪声，延长了机械传动系统的使用寿命，并改善了工人的劳动环境。
- 启动电流可根据负载调整，减小启动损耗，以最小的电流产生最佳转矩。
- 对输入电源无相序要求。
- 可以设定为自由停车和软停车，软停车时间可调节。
- 带标准的RS485接口和Modbus协议(订货声明)。
- 采用4x8LCD液晶显示器，参数修改、操作简便直观。
- 产品结构新颖、性能可靠，功能强，安装操作简便。

1.2 结构特点

- 智能软启动器：自然风冷，外置交流接触器-在线式软启动器，无需外接交流接触器。
- 智能型启动柜：结构精巧，安装简单。

1.3 产品典型应用简介

- 产品广泛应用火力发电、水电、输配电设备、冶金、化工、矿山、建筑等多个行业领域。
- 水泵-利用软停车功能，停止时缓解泵的水锤现象，节省了系统维修的费用。
- 球磨机-利用电压斜坡启动，减少齿轮转矩的磨损，减少维修工作量，既节省时间，又节省了开支。
- 风机-减少皮带磨损和机械冲击，节省了维修的费用。
- 压缩机-利用限流，实现了平滑启动，减少电动机发热，延长使用寿命。
- 皮带输送机-通过软启动实现平滑渐进的启动过程，避免产品移动和物料溢出。

1.4 使用及环境条件

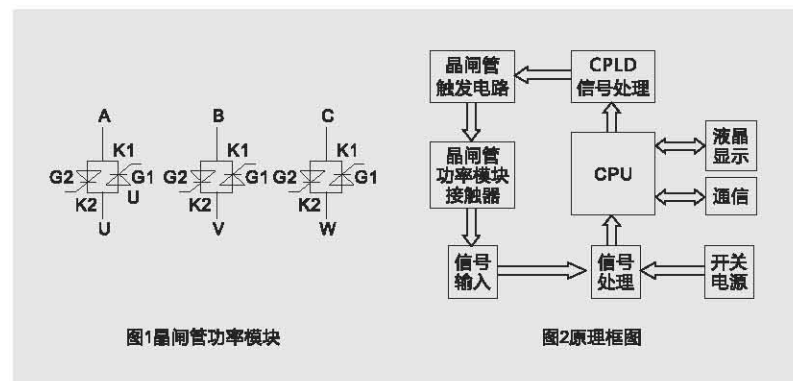
- 适用标准：GB14048.6-2008
- 使用类别：AC-53a或AC-53b
- 额定电压：380V±15%，交流三相对称电源：可定制220V、480V、660V额定电压的软启动器
- 频率：50Hz/60Hz±2%
- 启动次数：12次/时
- 冷却方式：软启动器自然风冷，智能软启动柜风机冷却。
- 安装方式：壁挂式或柜体垂直
- 防护等级：IP00
- 运行高度：1000米不减压(1000米以上，每增加100米，电流减低0.5%)
- 环境温度：储存：-25℃~+70℃
- 工作温度：-5℃~+55℃，40℃以上，每升1℃电流减低2%
- 相对湿度：最大90%(温度为20℃时)
- 污染等级：Ⅲ级

1.5 包装内容

- a.软启动器/柜 b.用户手册 c.合格证

1.5 包装内容

本软启动器原理框图如图2所示。功率部分由三对反并联的晶闸管组成如图1所示，控制部分的核心微处理器采集电网的同步信号、电压信号/电流信号和电机功率因数角，控制软件根据这四个参数的变化，应用晶闸管相移技术，使加到电动机上的电压按某一规律慢慢达到全电压。通过适当地设置控制参数，可以使电动机的转矩和电流与负载要求得到较好的匹配。



1.7 购入检查

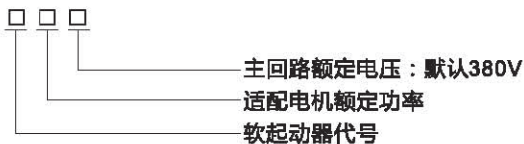
- 在将软启动器从其包装材料中取出之前，请确认包装纸箱未在运输中被损坏。包装纸箱的损坏通常由于不正当的运输造成。如果发现任何损坏，请通知承运商和您的经销商代表。
- 请确认软启动器铭牌和标签符合包装单及相应的采购订单，如果不立即安装软启动器，应将其存储于环境温度处于-25℃~+70℃的清洁、干燥的区域。

2、产品选型

2.1 产品铭牌



2.1 型号含义



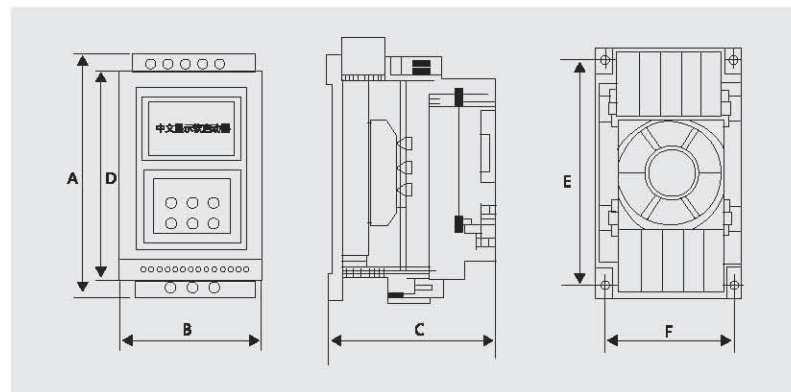
2.2 选型注意事项

软启动器必须提供大于负载阻力矩的力方能完成启动，对普通负载如水泵/风机、等建议配置同档位规格的或高一档位软启动器，对重载如球磨机、6级风机、破碎机等建议配置高一档位或二档位规格软启动器。

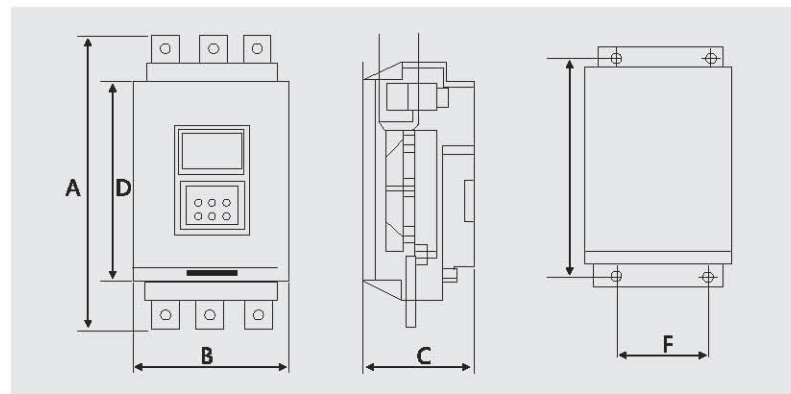
3、安装

3.1 软启动器外形尺寸

①0.75KW重~75KW轻 (图311)



②75KW重~800KW轻 (图312)



在线式软启动器装置型



功率规格	外形尺寸			安装尺寸		
	长	宽	厚	上下间距	左右间距	开孔尺寸
15-55KW	310	148	200	280	84	M6
75-90KW	470	280	210	380	130	M8
115-160KW	530	368	220	425	278	M8
185-220KW	510	405	230	435	266	M8
250-400KW	650	440	270	515	370	M10
450-500KW	620	530	280	515	465	M10
630-800KW	770	630	330	660	560	M10

旁路式软启动器装置型



功率规格	外形尺寸			安装尺寸		
	长	宽	厚	上下间距	左右间距	开孔尺寸
15-75KW轻载	270	146	166	250	132	M6
75重载-132KW	430	280	180	345	130	M8
160-220KW	520	265	210	380	195	M10
250-350KW	570	295	250	470	260	M10
400-450KW	590	335	250	500	265	M10
500-800KW	660	415	260	550	346	M10

3.2 安装要求

安装方向

- ①一定要将软启动器安装在垂直方向，请勿倒置，应使用螺钉安装在牢固的结构上。
- ②软启动器运行时会产生热量，为确保流动空气的通路，应如图3.2所示。设计留有一定的空间。产生热量向上散发，所以不要安装在不耐热设备的下方。
- ③主回路采用上进下出，导线应保证足够的电流承载能力。

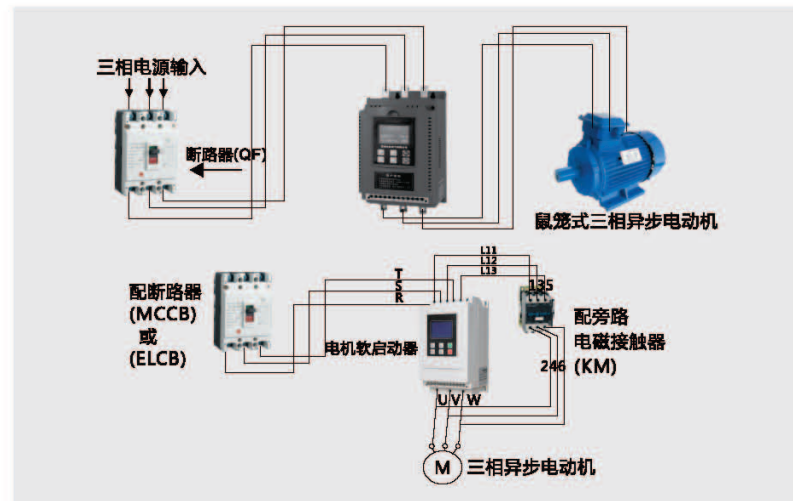


图3.2

4、接线

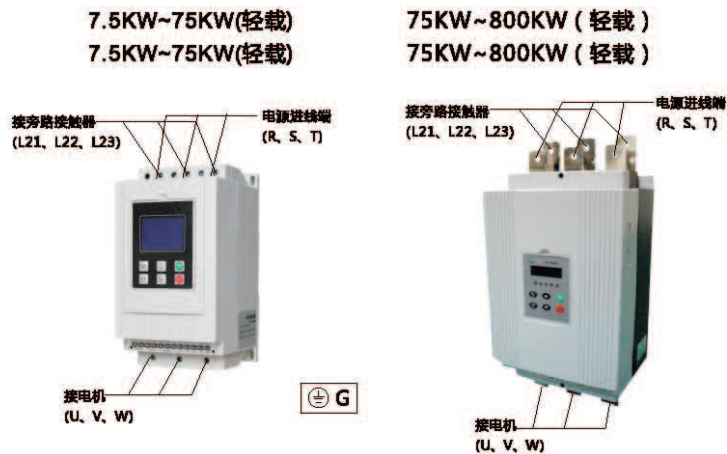
4.1 应用接线图

4.1.1 在线式软启动器外形尺寸

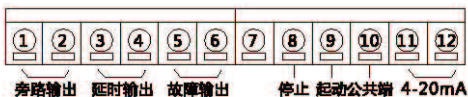


4.1.3 端子配置图

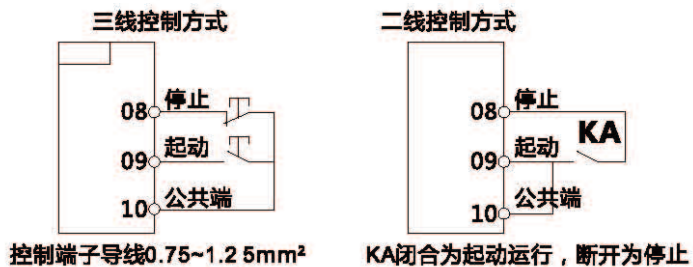
(1) 主电路端子图



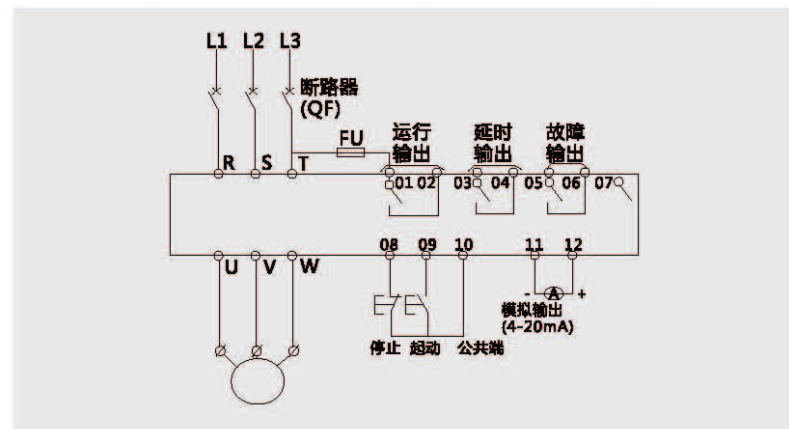
(2) 控制电路端子图



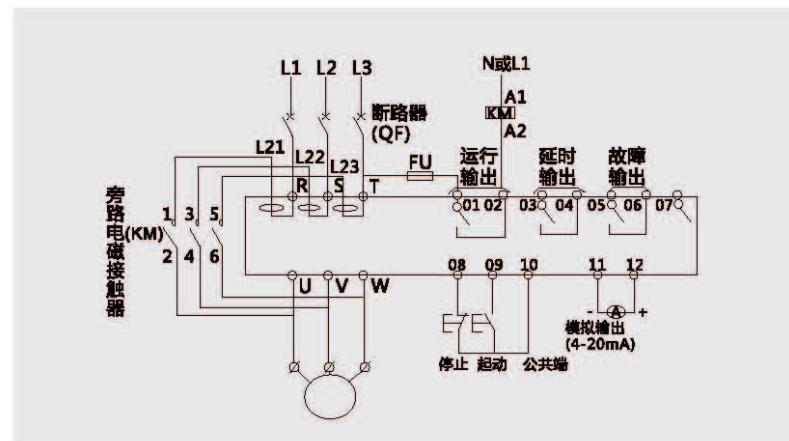
(2) 控制电路端子接线



4.1.4 在线式软启动器一、二次线图



4.1.5 旁路式软启动器一、二次线图



5、显示键盘界面

5.1 显示键盘说明



5.2 按键

按键名称	功能说明
确认 YES	<ol style="list-style-type: none"> 1、在准备状态下，按【确认】键进入帮助菜单，再按【确认】键退出。也可按【停止/复位】键退出。 2、在设置状态下，按【确认】键保存新数据并退出设置状态。
设置 SET	<ol style="list-style-type: none"> 1、在准备状态下，按【设置】键进入功能帮助菜单，显示“用户参数：XXX”；此时按【▲】【▼】键，显示下（上）个参数值。 2、再按【设置】键，进入设置状态，此时冒号闪动，此时可以按【▲】【▼】键修改冒号后面的参数值。在冒号闪动时按【确认】键，若数据已被修改，表示新数据已被保存，然后退出。若不想保存新数据，则按【设置】键，冒号停止闪动同时恢复原来的数据，再按【确认】键退出。

按键名称	功能说明
▲ ▼	<ol style="list-style-type: none"> 1、在设置菜单中，冒号不闪动时按【▲】，【▼】键可改变功能号；冒号闪动时按【▲】，【▼】键则改变数据，按住【▲】，【▼】键超过1秒时，数据将快速连续增减。 2、在帮助菜单中按【▲】，【▼】键改变相应的帮助提示信息内容。
启动 RUN	功能参数119设置键盘有效时，才能启动电机，否则，该键不能启动电机。
停止 STOP	功能参数119设置键盘有效时，才能键盘停止，否则按该按键不能停机，故障状态下长按为“复位”功能。

5.3 功能参数表

代码	名称	范围	出厂值	说明	地址
100	起始电压	25-80%	40	启动初始电压	0
101	加速斜坡时间	0-60S	10	电压加速时间	1
102	限流倍数	100~500%	350	启动过程中最大电流百分比	2
103	减速斜坡时间	0~30S	0	设置为0时为自由停车	3
104	起动曲线	0~1	0	0、电压斜坡 1、电压二次斜坡	4
105	冲击起动电压	50~100%	80	突跳电压值	5
106	冲击起动时间	0~5S	0	突跳持续时间	6

代码	名称	范围	出厂值	说明	地址
107	电机额定电流	2-1500A	-	适配电机的额定电流	7
108	电网频率	0~1	0	0、50HZ 1、60HZ	8
109	运行电流	70~500%	150	运行过程中电流保护值	9
110	电流失衡值	10~100%	40	=100关闭相电流不平衡检测	10
111	起动时间限制	5-80S	60	起动最长时间	11
112	过载曲线	0~4	2	0:10A; 1:10; 2:20; 2:30; 4: OFF	12
113	大电流保护	0~1	0	=0关闭 =1打开 起动电流超过5.5Ie, 持续时间超过200mS, 大电流保护	13
114	相序保护	0~1	0	=0关闭 =1打开	14
115	电网质量	0~2	2	0:较好; 1:较差; 2:很差	15
116	主回路保护	0~1	0	=0关闭 =1打开	16
117	欠压	70~100%	80	=100时关闭欠压保护	17
118	过压	100~130%	120	=100时关闭过压保护	18
119	控制选择	0~5	3	0.键盘 1.外控 2.通讯 3.键盘、外控 4.键盘、通讯 5.外控、通讯 6.键盘、外控、通讯	19
120	编程输入选择	0~1	0	0、故障复位 1、瞬停	20
121	编程输出选择	0~5	5	0.起动过程 1.运行 2.软停 3.起动、运行 4.故障 5.主回路故障	21
122	编程输出延时	0~30S	0	--	22
123	通讯地址	1~32	1	--	23
124	通讯波特率	0~2	1	0.4800 1.9600 2.19200	24
125	用户密码	0~9999	0	--	25
126	毫安比例系数	50~150%	100		26
127	电流比例系数	50~150%	100	用于调整电流显示值	27
128	密码输入	0~65535	0		28-29
129-139	未定义参数				

6、故障代码表及解决方法

名称	说明	处理办法
F01	输入缺相	检查输入端三相电压
F02	输出缺相	检查输入端电机是否接牢
F03	运行电流	工作时, 电机有过载情况
F04	电流失衡	输出端三相电流有偏差
F05	起动时间过长	负载过重, 联系厂家
F06	频率异常	电源端频率不稳
F07	电源逆序	调整相序
F08	大电流故障	负载过重
F09	热过载	软启动过热, 需加强散热
F10	参数丢失	联系厂家
F11	晶闸管过热	停机散热30分钟
F12	过压	电源电压过高
F13	欠压	电流电压过低
F14	主回路故障	检查负载端, 联系厂家

保修卡

客户名称：		
详细地址：		
联系人：	座机/手机：	
型号功率：		
产品编号：		
购买日期：	发生故障时间：	
匹配电机功率：	使用设备名称：	
是否使用制动单元功能 <input type="checkbox"/> 是 <input type="checkbox"/> 否	故障时是否有异响 <input type="checkbox"/> 是 <input type="checkbox"/> 否	故障时是否有冒烟 <input type="checkbox"/> 是 <input type="checkbox"/> 否
故障说明：		

注：请将此卡与故障产品一起发到我公司，谢谢！

保修协议

本公司郑重承诺，自用户从我公司(以下简称厂家)购买产品之日起，用户享有如下产品售后保修服务。

- 1.本产品自用户从厂家购买之日起，实行为期12个月的免费保修（出口的产品保修期为6个月）。
- 2.本产品自用户从厂家购买之日起一个月内发生质量问题，厂家包退、包换、包修。
- 3.本产品自用户从厂家购买之日起三个月内发生质量问题，厂家包换，包修。
- 4.本产品自用户从厂家购买之日起，享有有偿终生服务。
- 5.免责条款：因下列原因造成的产品故障不在厂家12个月免费保修服务承诺范围之内：
 - (1)用户不依照《产品说明书》中所列程序进行正确的操作；
 - (2)用户未经与厂家沟通自行修理产品或擅自改造产品造成产品故障；
 - (3)用户超过产品的标准使用范围使用产品引发产品故障；
 - (4)因用户使用环境不良导致产品器件异常老化或引发故障；
 - (5)由于地震、火灾、风水灾害、雷击、异常电压或其它自然灾害等不可抗力的原因造成的产品损坏；
 - (6)用户购买产品后在运输过程中因运输方式选择不当发生跌损或其它外力侵入导致产品损耗；（运输方式由用户合理选择，本公司协助代为办理托运手续）
- 6.在下列情况下，厂家有权不予提供保修服务：
 - (1)厂家在产品中标示的品牌、商标、序号、铭牌等标识毁损或无法辨认时；
 - (2)用户未按双方签订的《购销合同》付清货款时；
 - (3)用户对厂家的售后服务提供单位故意隐瞒产品在安装、配线、操作、维护或其它过程中的不良使用情况时。